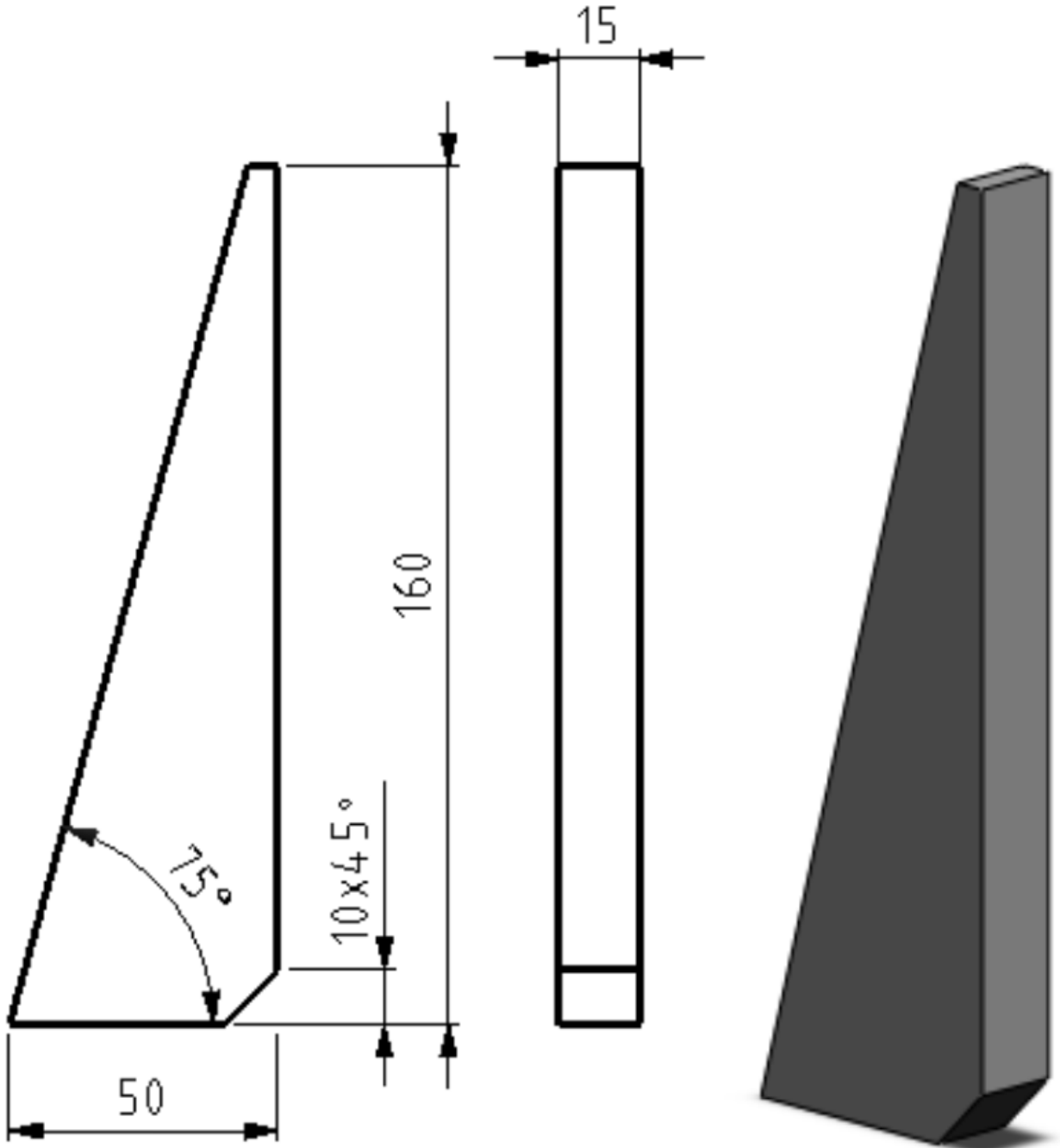
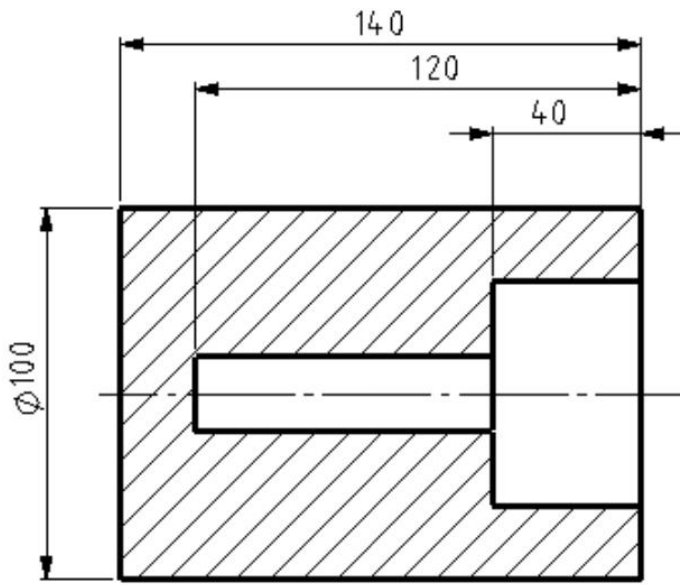
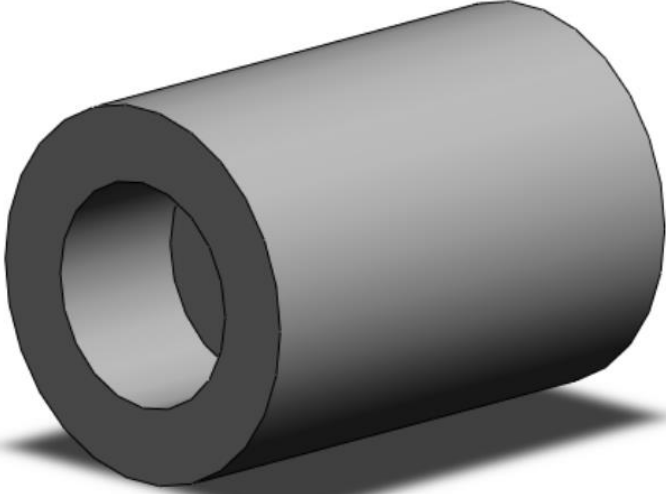


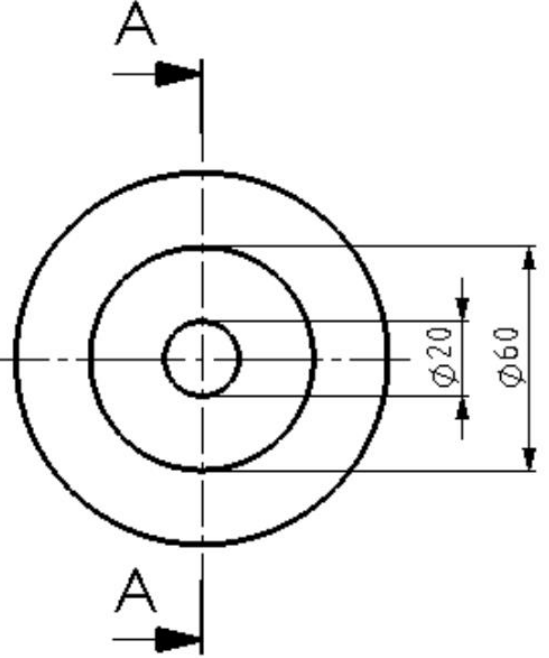
Öğrenci numarası **0** ile biten



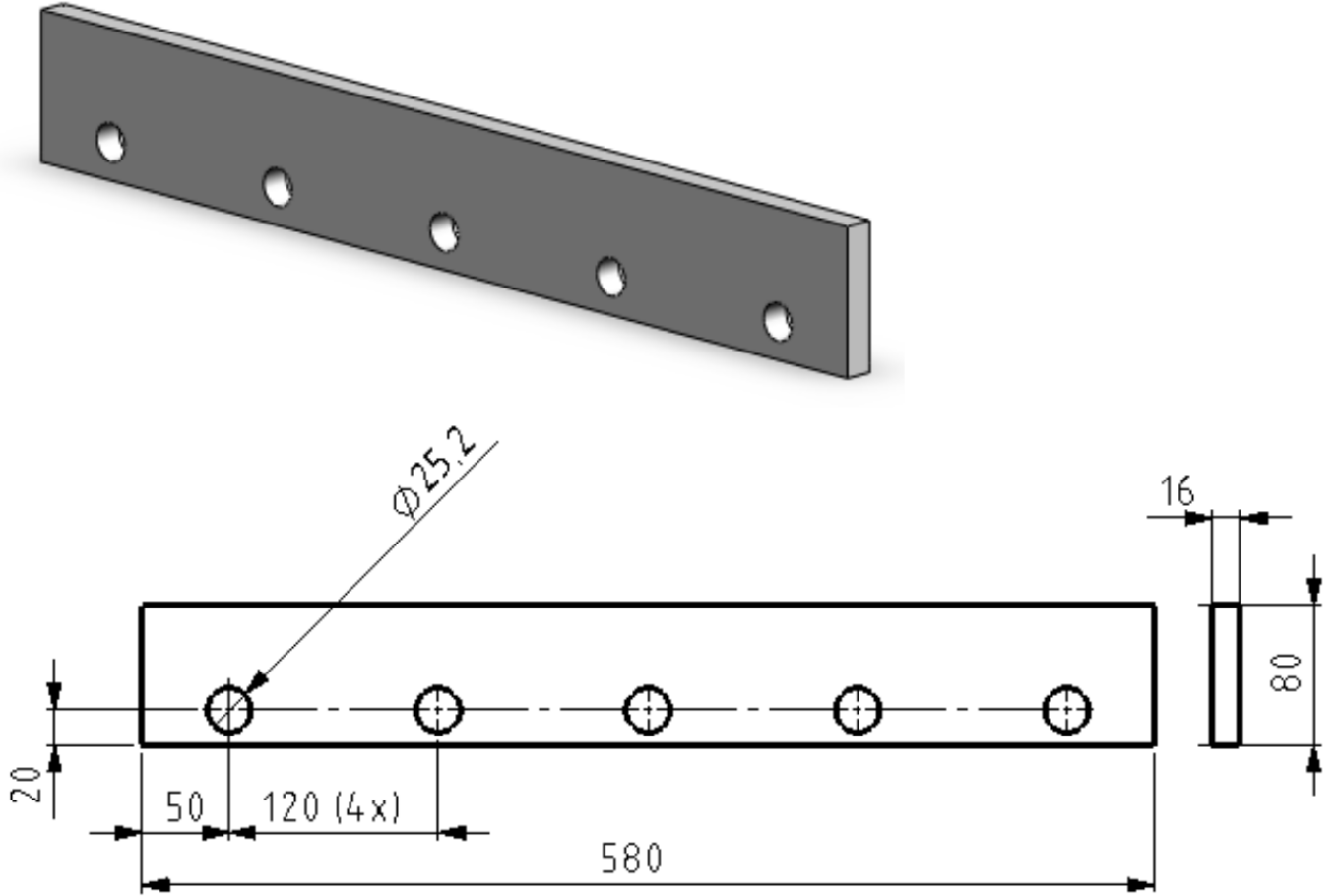
Öğrenci numarası **1** ile biten



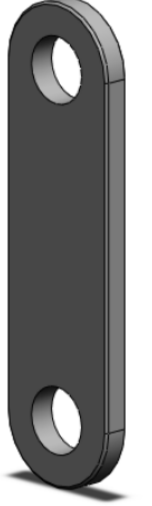
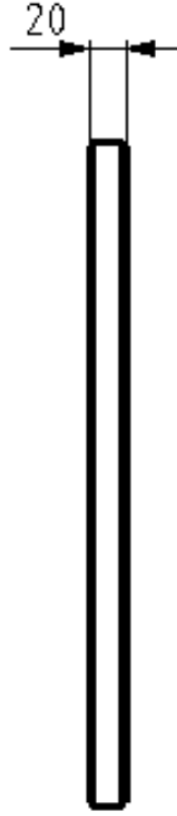
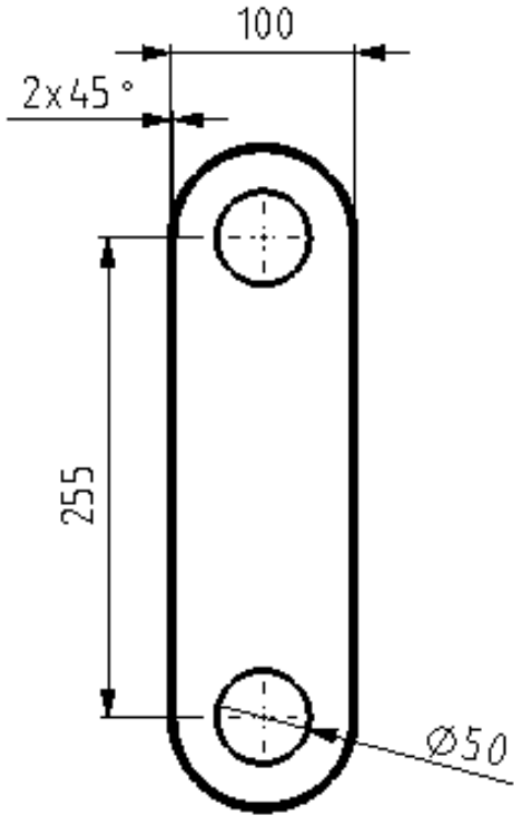
SECTION A-A



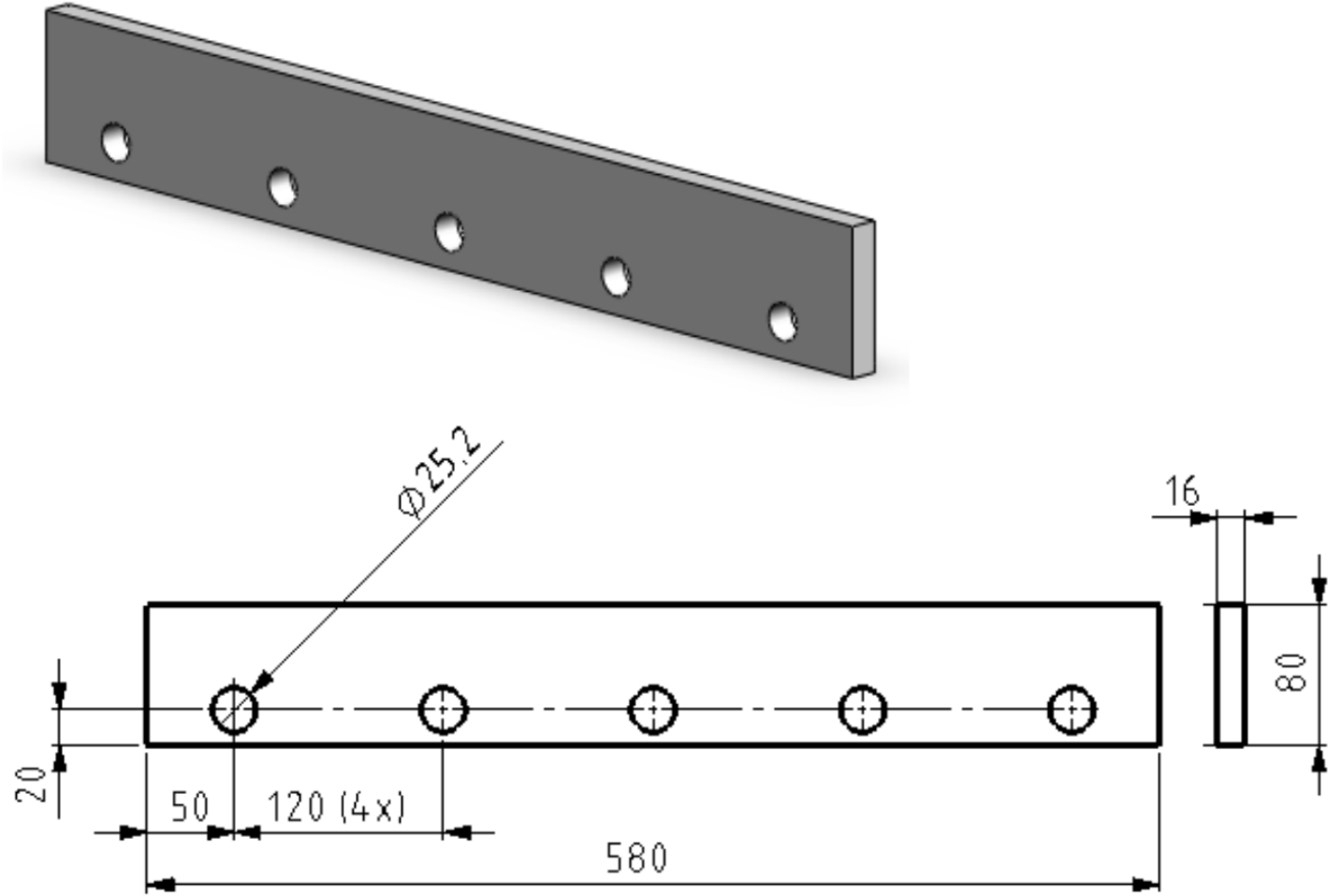
Öğrenci numarası **2** ile biten



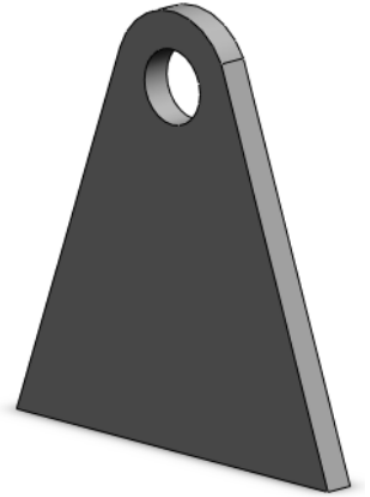
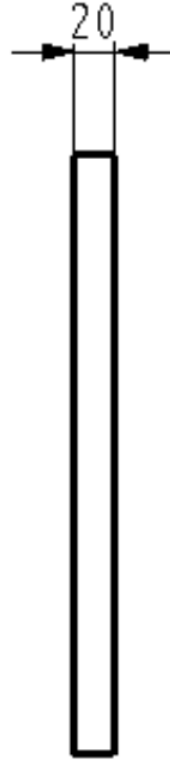
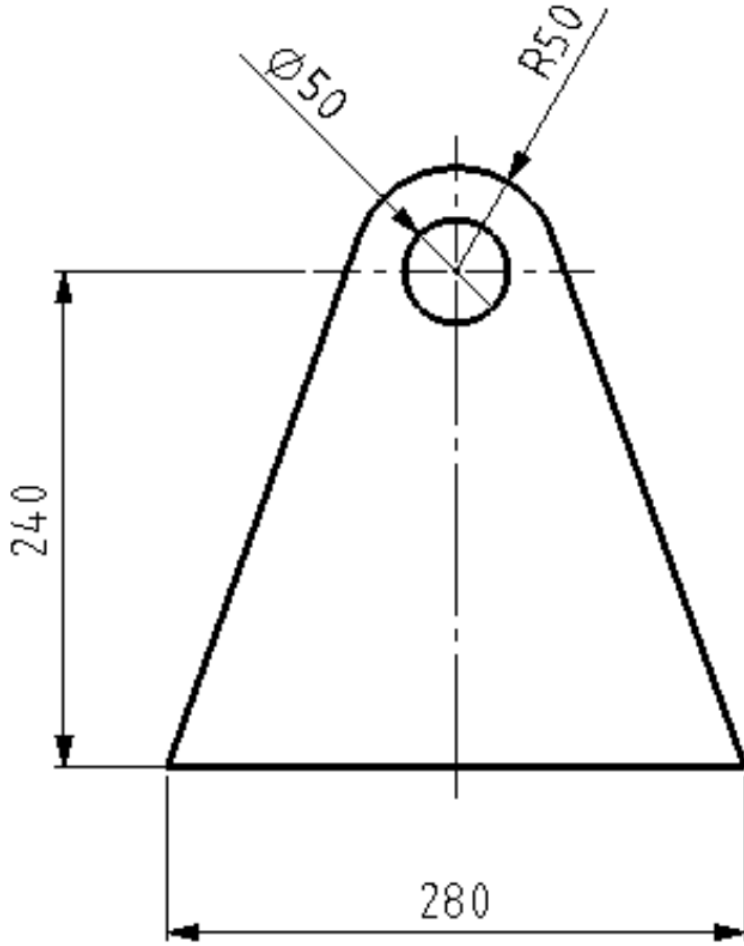
Öğrenci numarası **3** ile biten



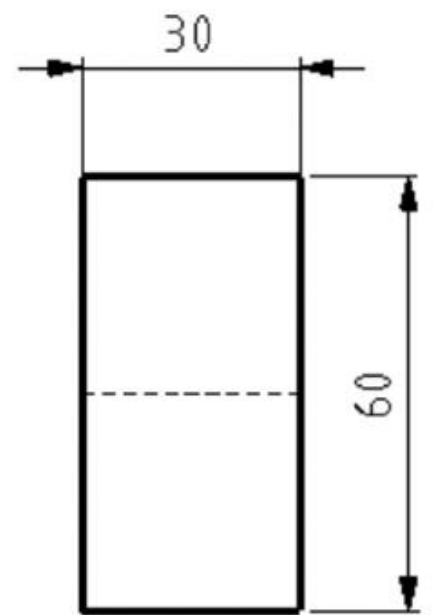
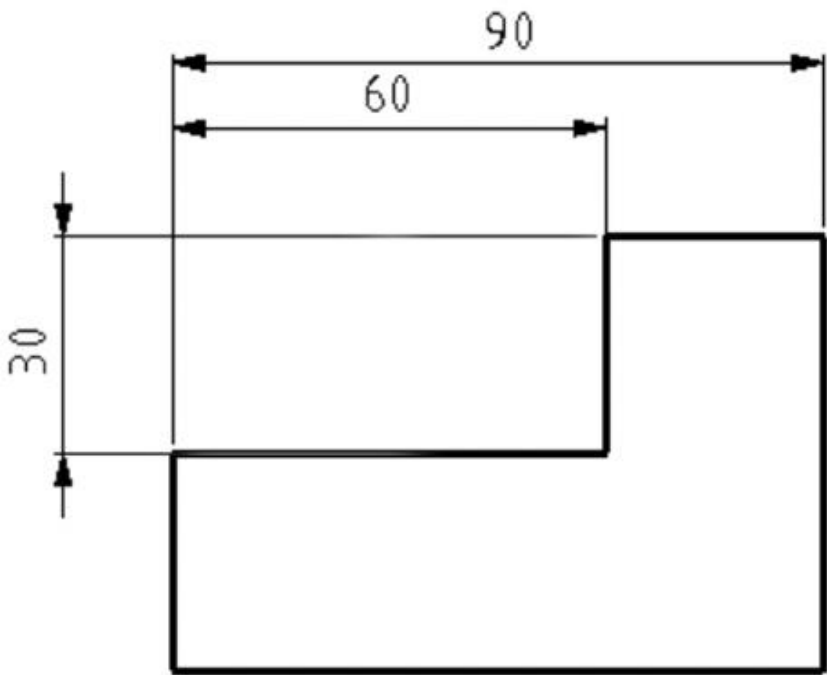
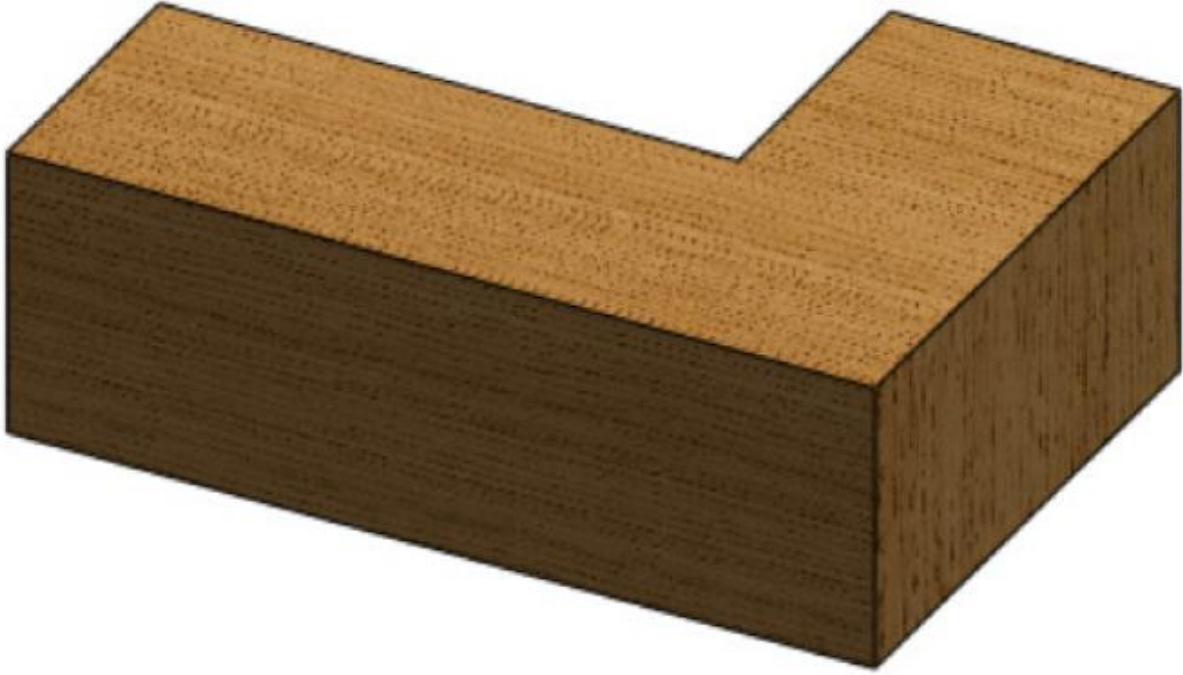
Öğrenci numarası **4** ile biten



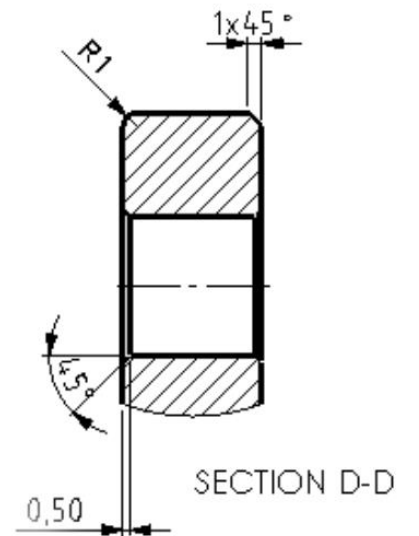
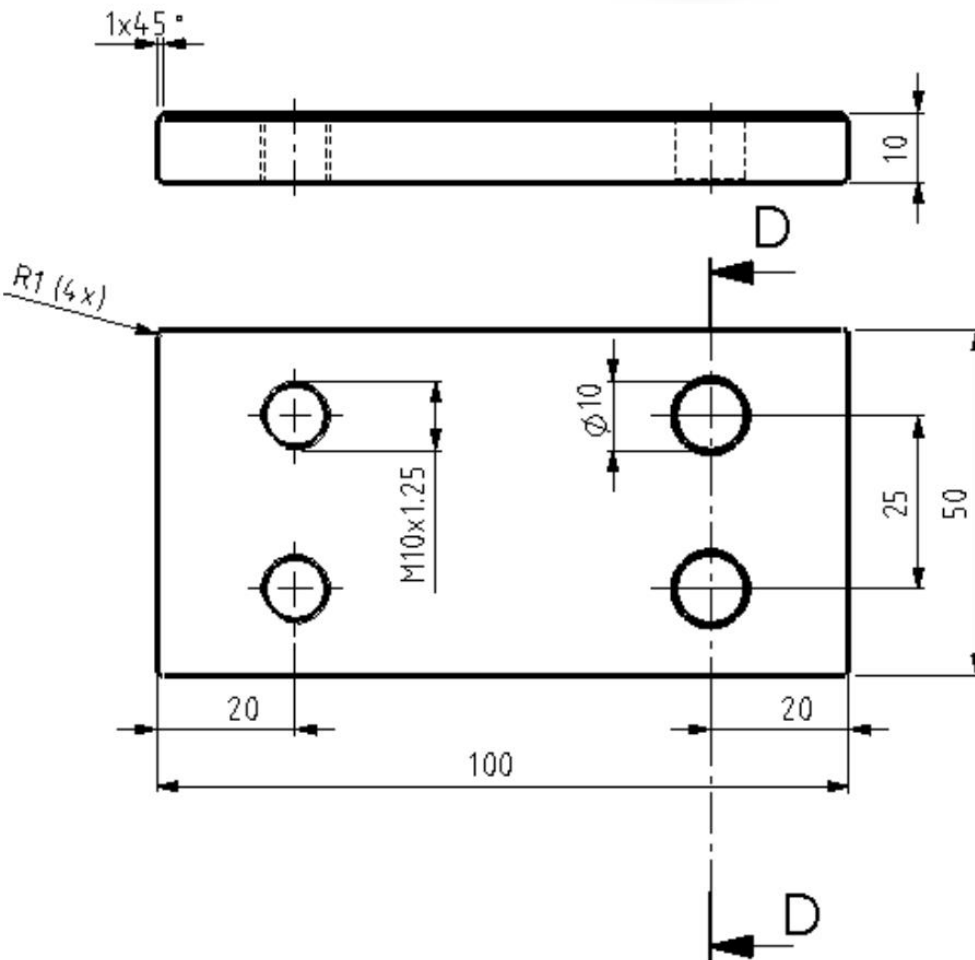
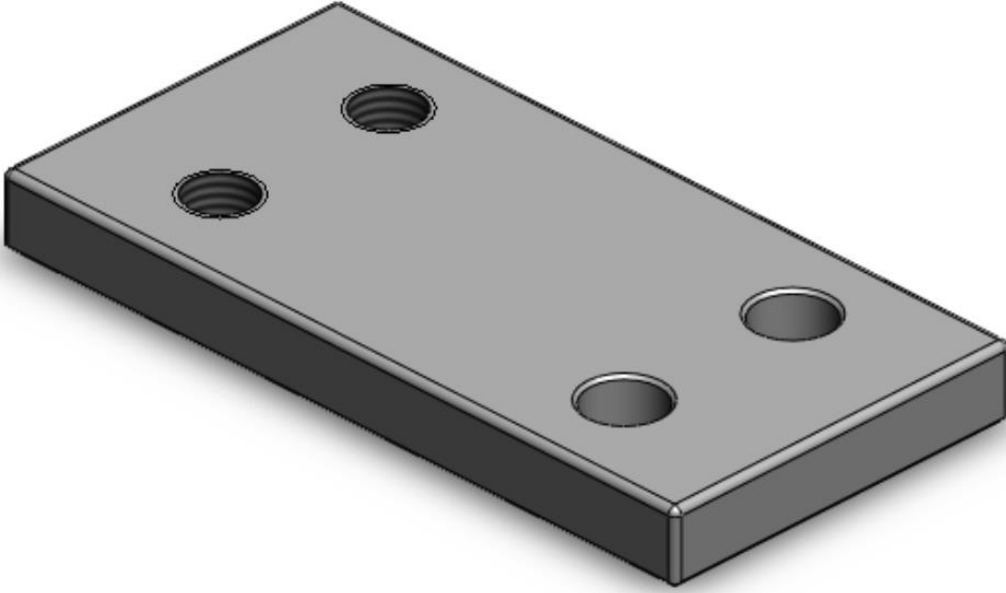
Öğrenci numarası **5** ile biten



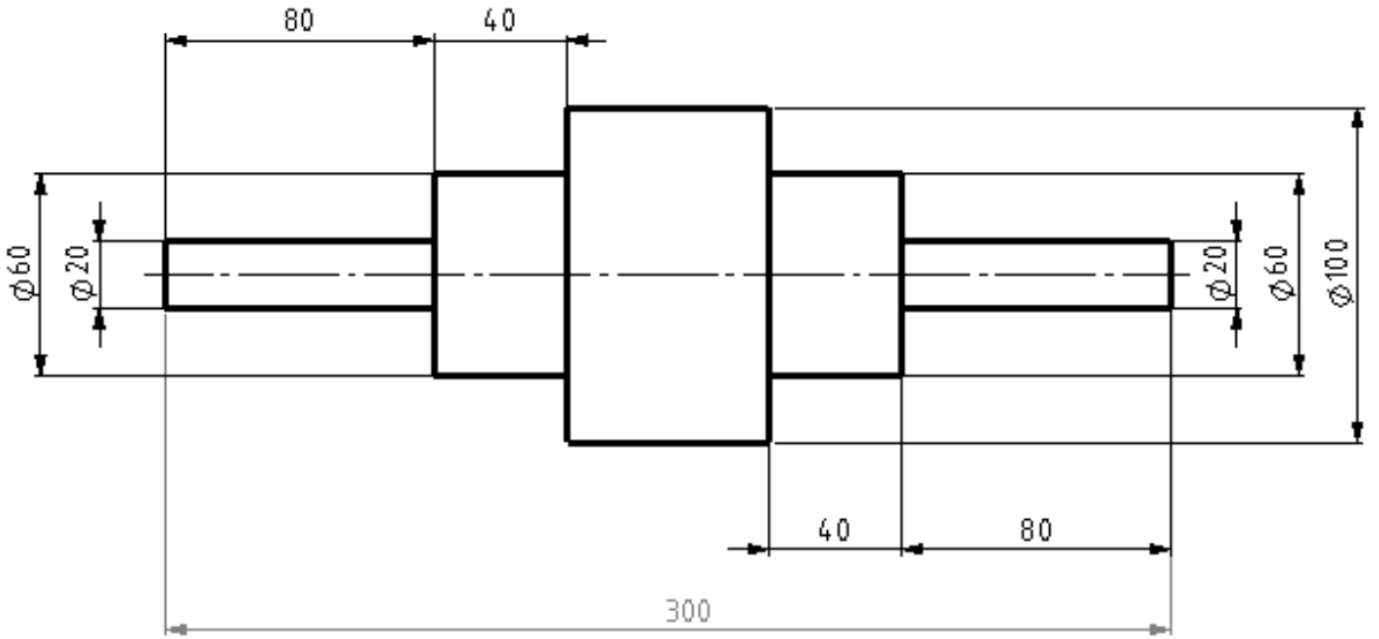
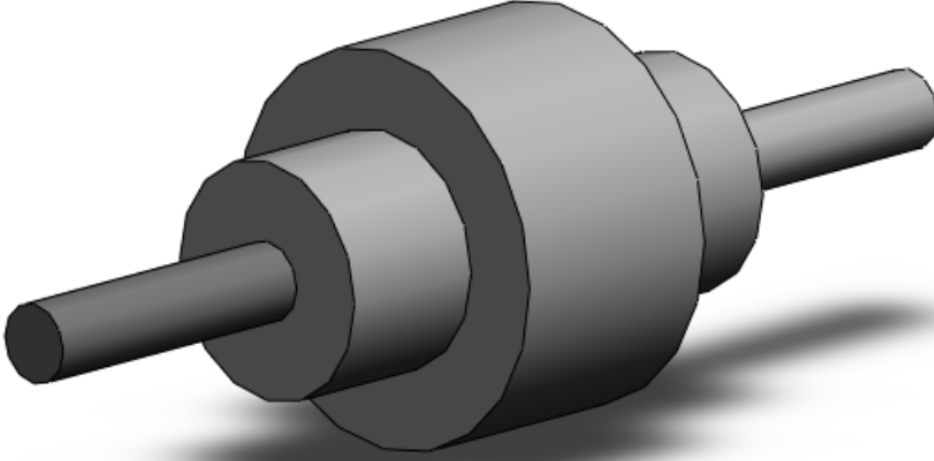
Öğrenci numarası **6** ile biten



Öğrenci numarası **7** ile biten



Öğrenci numarası **8** ile biten



Öğrenci numarası **9** ile biten

